



ВЛАДА РЕПУБЛИКЕ СРБИЈЕ  
Министарство рада и социјалне политике



KRALJEVINA NORVEŠKA



Serbia

# ВОДИЧ ЗА ПРИМЕНУ ПРАВИЛА ПРИСТУПАЧНОСТИ

Програм Уједињених нација за развој  
Београд, 2008

## ВОДИЧ ЗА ПРИМЕНУ ПРАВИЛА ПРИСТУПАЧНОСТИ

Пројекат:

**Подизање конкурентности предузећа за стручно  
оспособљавање и запошљавање особа са инвалидитетом  
на отвореном тржишту Србије**

www.konkurentnost-osi.org +381 11 2765 676

Руководилац пројекта : Милка Дамјановић  
Припремила: Љиљана Павићевић

Издавач: Програм Уједињених нација за развој  
Интернационалних бригада 69  
11000 Београд  
+381 11 2040400  
www.undp.org.yu

Лектура: Алкемист  
Дизајн и илустрације: Студио SuperTdesign, Београд  
Штампа: Премис, Београд  
Тираж: 200  
ISBN 978-86-7728-084-0

CIP – Каталогизација у публикацији  
Народна библиотека Србије, Београд  
365. 4 – 056. 26/. 29(035)  
364 – 787.5/.6 – 056.26/.29 (035)

**ВОДИЧ за примену правила приступачности /**  
[ Припремила Љиљана Павићевић]. – Београд :  
Програм Уједињених нација за развој, 2008  
(Београд : Премис). - 23, 23 стр. : илустр. ; 21 cm

Насл. стр. приштампаног превода : Accessibility Rules Implementation Guide. –  
Упоредо срп. текст и енгл. превод. – Оба рада штампана у међусобно  
обрнутим смеровима. – “Пројекат Подизање конкурентности предузећа  
за стручно осспособљавање и запошљавање особа са инвалидитетом на  
отвореном тржишту Србије” -- > колофон. –  
Тираж 200.

ISBN 978-86-7728-084-0

1.Павићевић, Љиљана [уредник]

а) Социјална интеракција – Особе са инвалидитетом – Приручници  
COBISS. SR – ID 148823820

## САДРЖАЈ

МАНЕВРИСАЊЕ ИНВАЛИДСКИМ КОЛИЦИМА	4
ДИМЕНЗИЈЕ ПУТА	5
ДИМЕНЗИЈЕ СТАЗА НА ПРИЛАЗУ ОБЈЕКТУ	6
Табеле GAATES	6
ПРИЛАЗИ ДО ОБЈЕКТА	7
Рампе за пешаке и кориснике инвалидских колица	7
ДИМЕНЗИЈЕ РАМПИ	10
Табеле GAATES	10
РУКОХВАТИ	11
Рампе и степеништа	11
ПРИЛАЗИ ДО ОБЈЕКТА И КРЕТАЊЕ У ОБЈЕКТУ	12
Степенице	12
КРЕТАЊЕ У ОБЈЕКТУ	13
Једносмерно кретање	13
Двосмерно кретање	14
Лифтови	15
Подизне платформе	17
Врата	18
ДИМЕНЗИЈЕ ВРАТА	19
Табеле GAATES	19
РАДНО МЕСТО	20
Радни сто	20
WC / ТОАЛЕТИ	21
Кабине	21
Рукохвати	22
Лавабо	23



ВЛАДА РЕПУБЛИКЕ СРБИЈЕ  
Министарство рада и социјалне  
политике



KRALJEVINA NORVEŠKA



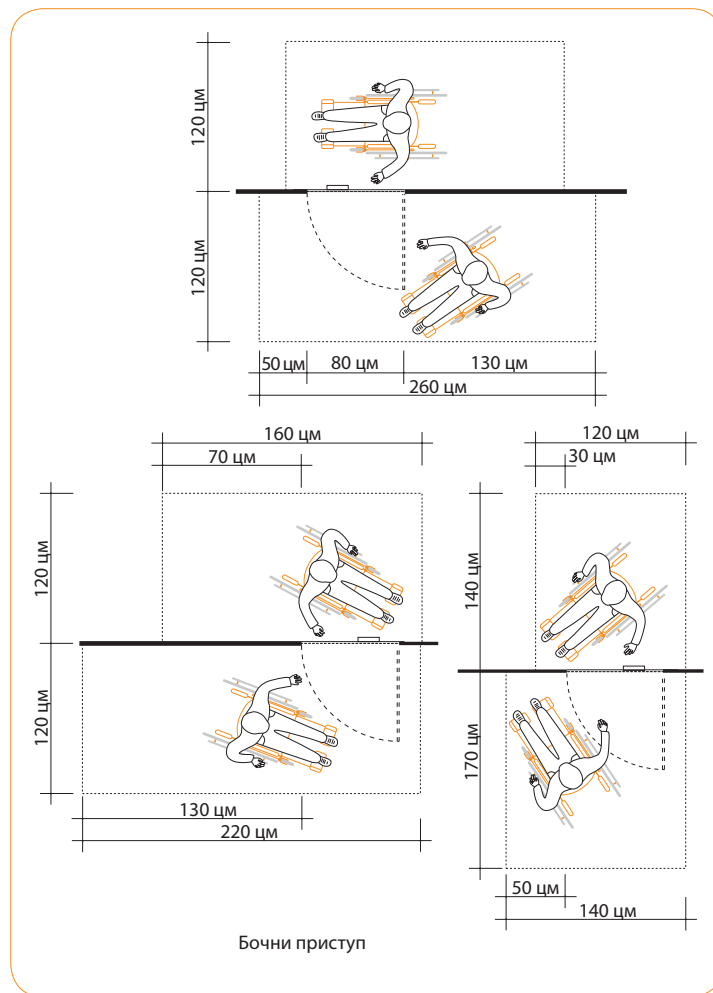
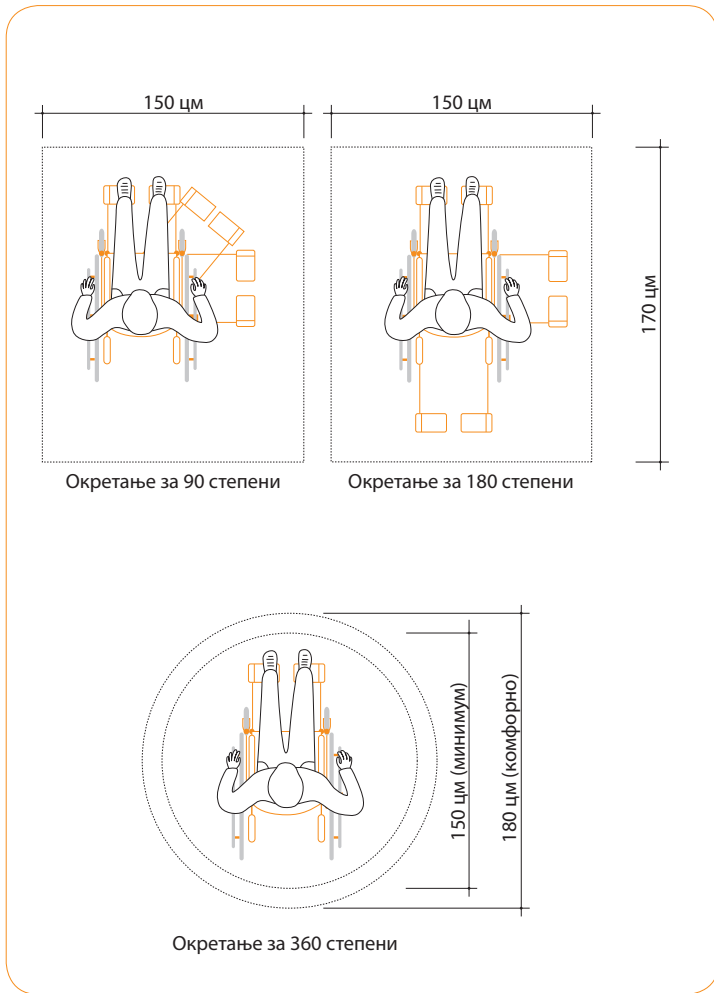
Serbia

Ова брошура је направљена као радни документ компоненте „Пристапачност радног места” пројекта „Подизање конкурентности предузећа за стручно оспособљавање и запошљавање особа са инвалидитетом на отвореном тржишту Србије”. Пројекат је финансирала Влада Краљевине Норвешке. Носилац Пројекта је Влада Републике Србије преко Министарства рада и социјалне политике, а реализатор је Програм Уједињених нација за развој (United Nations Development Programme - UNDP).

Брошура служи као водич за остваривање пристапачности и као извор информисања о мерама и стандардима пристапачности при изградњи нових и реновирању већ изграђених објеката. Такође, брошура даје преглед националних и међународних стандарда пристапачности и међусобно их упоређује.

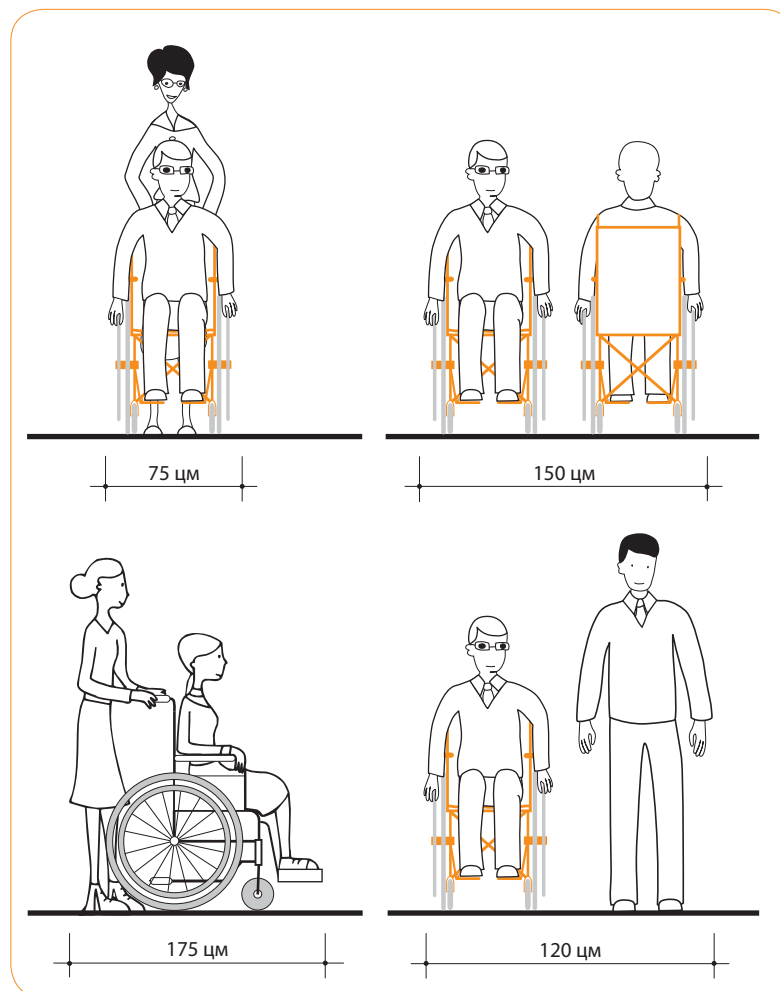
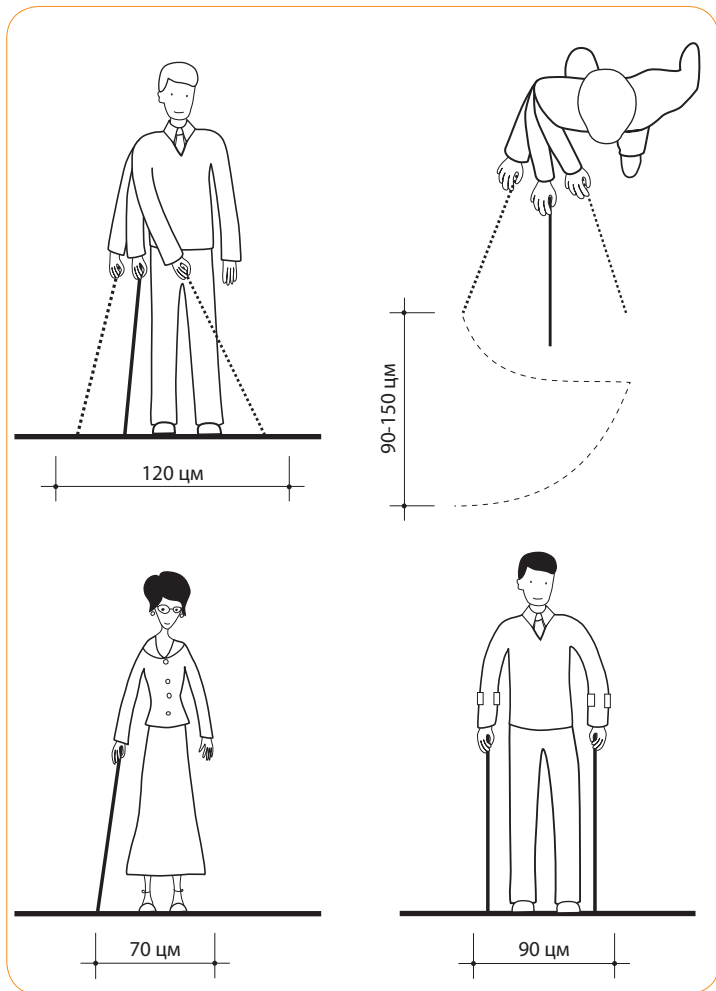
- Правилник о условима планирања и пројектовања објеката за несметано кретање деце, старих, хендикепираних и инвалидних лица (*“Сл. гласник РС”, бр. 18/97*)
- American Disability Act (ADA) Standards for Accessible Design (<http://www.ada.gov/stdspdf.htm>)
- United Nations (UN) Accessibility for the Disabled a Design Manual for a Barrier Free Environment (<http://www.un.org/esa/socdev/enable/designm/>)

# МАНЕВРИСАЊЕ ИНВАЛИДСКИМ КОЛИЦИМА



Димензије су у УН мерама и стандардима

## ДИМЕНЗИЈЕ ПУТА



Димензије су у УН мерама и стандардима

## ДИМЕНЗИЈЕ СТАЗА НА ПРИЛАЗУ ОБЈЕКТУ

### Табеле GAATES

Ове две табеле су резултат истраживања мера и стандарда канадске фирме The Global Alliance on Accessible Technologies and Environments (GAATES)

<http://www.gaates.org>

Минималне ширине стаза на прилазу објекту:

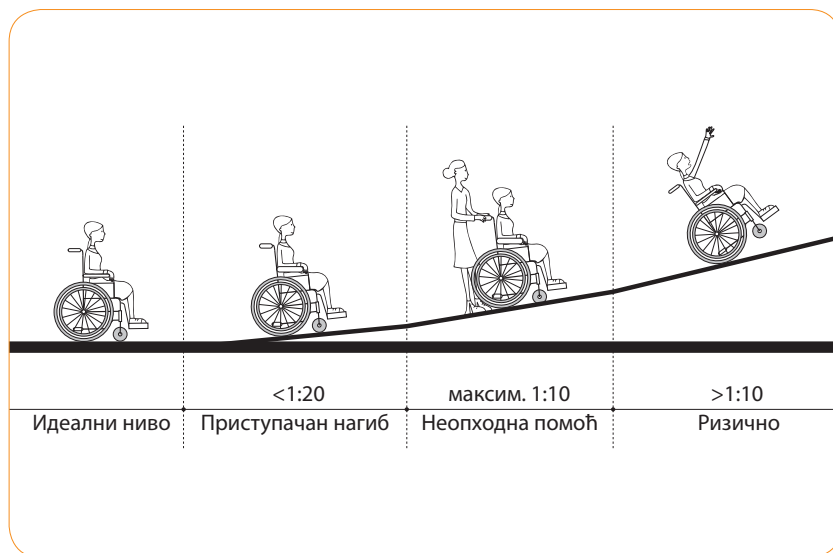
Аустралија	100 цм
Ирска	120 цм
Јужна Африка	110 цм
Канада (Асоцијација канадских стандарда)	92 цм
Канада (Северна Британска Колумбија)	92 цм
Либан (УН)	90 цм
Малезија	120 цм

Мексико	120 цм
Сингапур	120 цм
Сједињене Америчке Државе	91,5 цм
<b>СРБИЈА</b>	<b>180 цм (изузетно 120 цм)</b>
Уругвај	90 цм
Филипини	120 цм
Шведска	130 цм
Шпанија	105 цм

Имена држава су поређана по азбучном реду

## ПРИЛАЗИ ДО ОБЈЕКТА

Рампе за пешаке и кориснике инвалидских колица



Димензије су у УН мерама и стандардима

### Нагиб рампе

Максимални нагиб рампе:

Националне мере и стандарди	1:20
АДА мере и стандарди	1:20
УН мере и стандарди	1:20

### Дужина рампе и димензије одморишта рампе

Рампе дуже од 6 м, а највише до 9 м, у случају да су мањег нагиба, раздвајају се одмориштима.

Димензије одморишта рампи износе:

Националне мере и стандарди	150 цм (изузетно 140 цм)
АДА мере и стандарди	152.5 цм
УН мере и стандарди	120 цм (на сваких 10 м)

## Ширина рампе

Најмања чиста ширина рампе за једносмеран пролаз:

Националне мере и стандарди

90 цм

АДА мере и стандарди

91.5 цм

УН мере и стандарди

90 цм

Рампе су заштићене са спољних страна ивичњацима висине:

Националне мере и стандарди

5 цм

АДА мере и стандарди

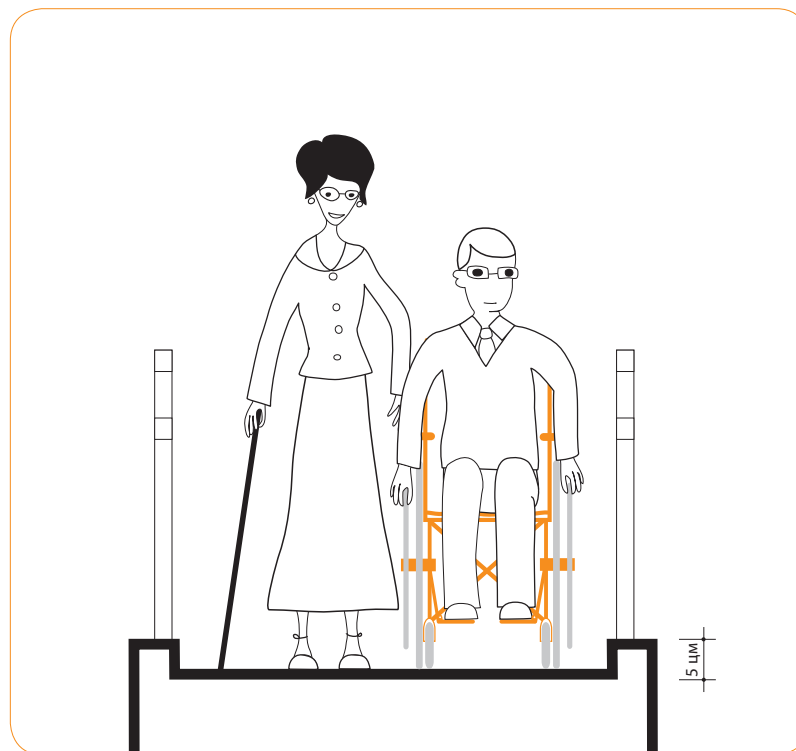
5 цм

УН мере и стандарди

5 - 7.5 цм

## ПРИЛАЗИ ДО ОБЈЕКТА

Рампе за пешаке и кориснике инвалидских колиџа  
(наставка)

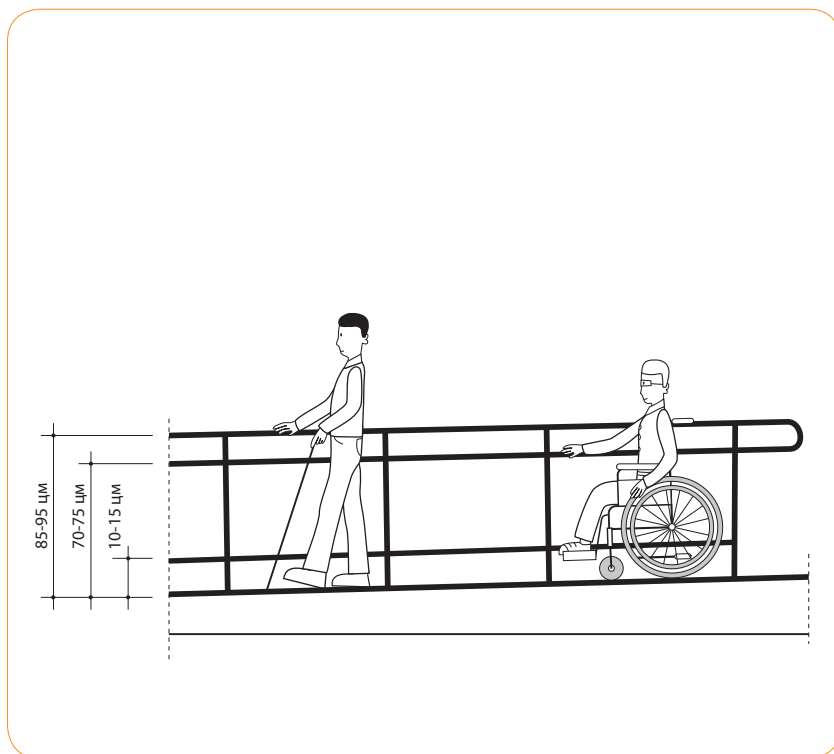


Димензије су у националним мерама и стандардима



## ПРИЛАЗИ ДО ОБЈЕКТА

Рампе за пешаке и кориснике инвалидских колиџа  
(наставак)



Димензије су у УН мерама и стандардима

### Рукохвати рампе

Рампе су са обе стране опремљене двовисинским рукохватима подесног облика за прихватање на висини од:

Националне мере и стандарди

70 - 90 цм

АДА мере и стандарди

86.5 - 96.5 цм

УН мере и стандарди

70 - 95 цм

## ДИМЕНЗИЈЕ РАМПИ

### Табеле GAATES

Ове две табеле су резултат истраживања мера и стандарда канадске фирме The Global Alliance on Accessible Technologies and Environments (GAATES)

<http://www.gaates.org>

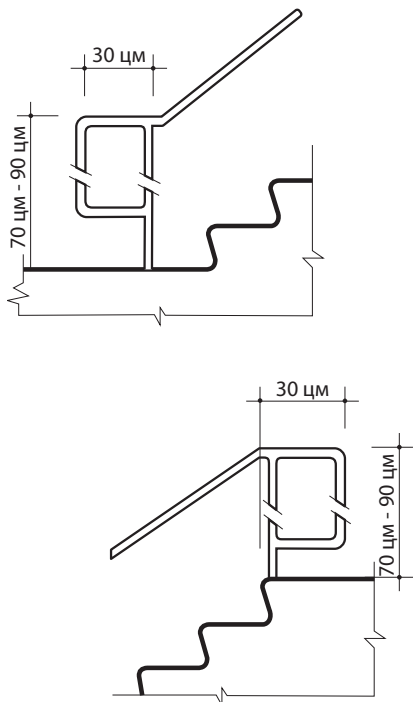
#### Минималне ширине рампи:

Аустралија	100 цм	Мексико	120 цм
Ирска	100 цм	Сингапур	120 цм
Јужна Африка	110 цм	Сједињене Америчке Државе	91,5 цм
Канада (Асоцијација канадских стандарда)	92 – 100 цм	<b>СРБИЈА</b>	<b>90 цм</b>
Канада (Северна Британска Колумбија)	87 цм	Уругвај	90 цм
Либан (УН)	90 цм	Филипини	120 цм
Малезија	120 цм	Шведска	130 цм
		Шпанија	120 – 150 цм

Имена држава су поређана по азбучном реду

## РУКОХВАТИ

### Рампе и степеништа



Димензије су у националним мерама и стандардима

## Рукохвати

Рукохвати треба да буду на висини од 70 до 90 цм по националним мерама и стандардима.

Рукохвати треба да буду непрекидни и да се протежу испред почетка и иза завршетка рампе или степеништа најмање:

Националне мере и стандарди

30 цм

АДА мере и стандарди

30.5 цм

УН мере и стандарди

30 - 45 цм

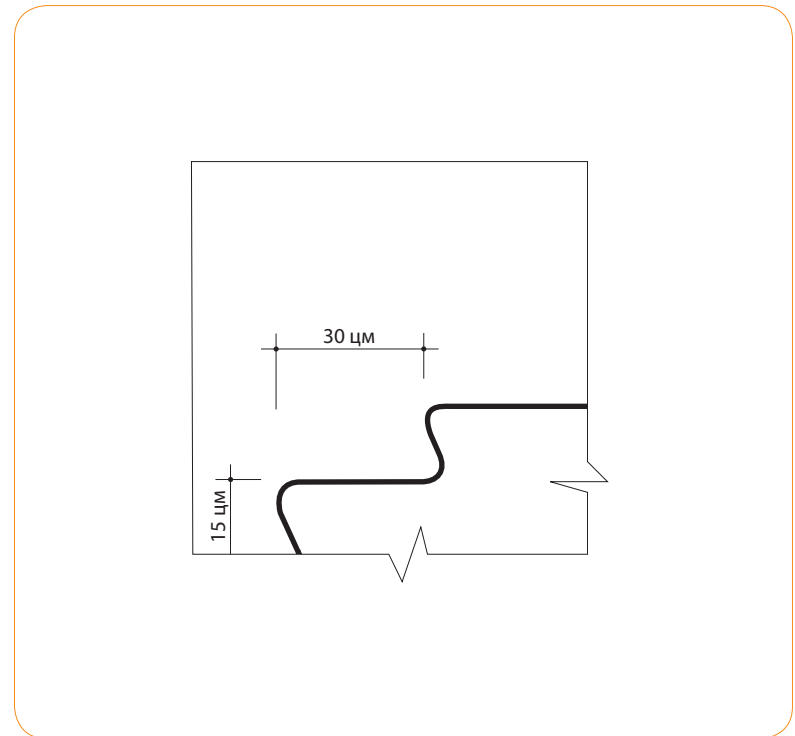
## ПРИЛАЗИ ДО ОБЈЕКТА И КРЕТАЊЕ У ОБЈЕКТУ

### Степенице

#### Степенице

Најмања ширина газишта:

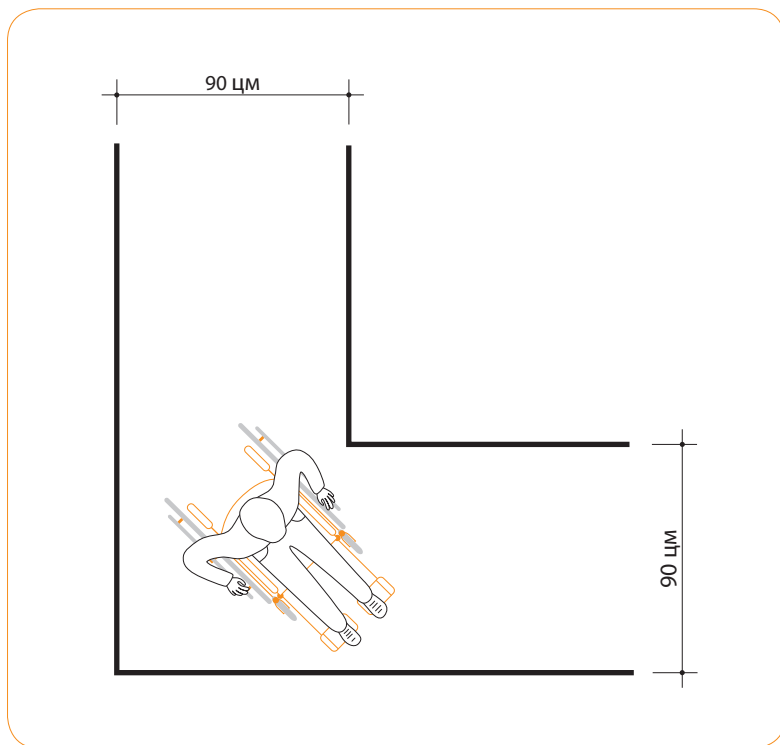
Националне мере и стандарди	30 цм
АДА мере и стандарди	28 цм
УН мере и стандарди	28 - 35 цм



Димензије су у националним мерама и стандардима

## КРЕТАЊЕ У ОБЈЕКТУ

### Једносмерно кретање



Димензије су у националним мерама и стандардима

### Ходници/пролази за једносмерно кретање

За једносмерно кретање на краћим растојањима пролази имају ширину од најмање:

Националне мере и стандарди	90 цм
АДА мере и стандарди	91.5 цм
УН мере и стандарди	90 цм

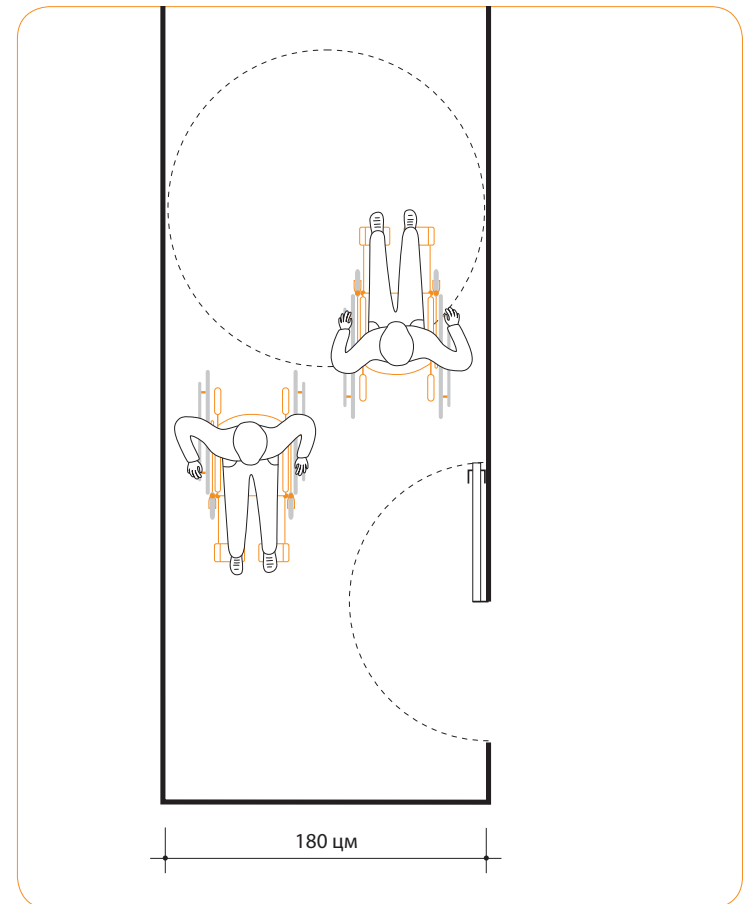
## КРЕТАЊЕ У ОБЈЕКТУ

### Двосмерно кретање

#### Ходници за двосмерно кретање

За несметано кретање особа са инвалидитетом у простору пројектују се пешачки прилази и ходници за двосмерно кретање који имају ширину од најмање:

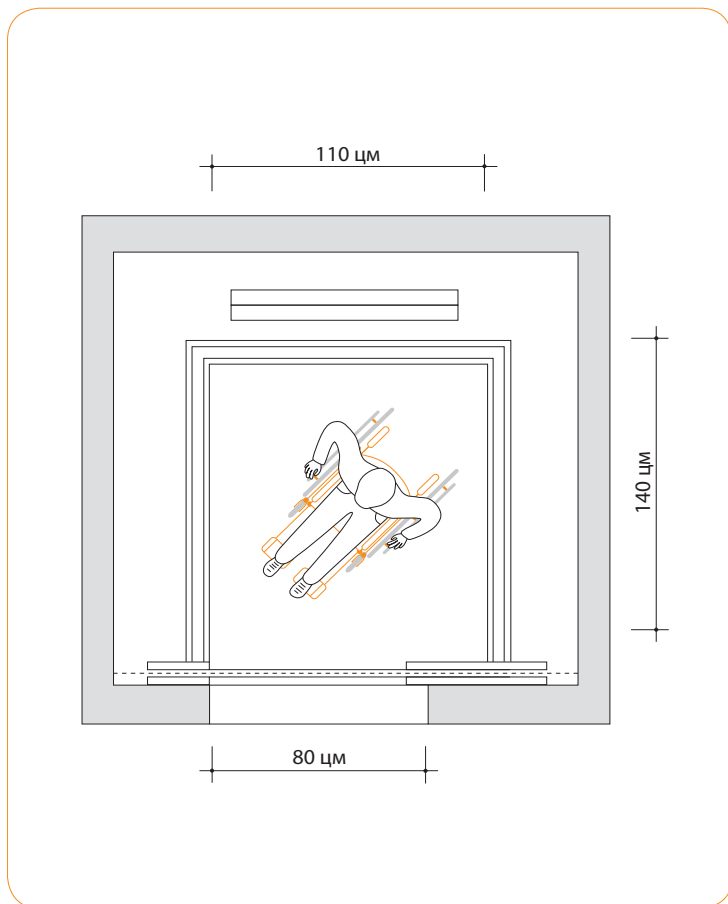
Националне мере и стандарди	180 цм (изузетно 195 цм)
АДА мере и стандарди	152.5 цм
УН мере и стандарди	150 цм (изузетно 180 цм)



Димензије су у националним мерама и стандардима

## КРЕТАЊЕ У ОБЈЕКТУ

### Лифтови



Димензије су у националним мерама и стандардима

### Унутрашњост лифта

Минималне унутрашње димензије кабине лифта:

Националне мере и стандарди

110 x 140 cm

АДА мере и стандарди

137 x 173 cm

УН мере и стандарди

100 x 130 cm

### Врата лифта

Врата кабине лифта, која су смичућа или се отварају према спољној страни, имају ширину чистог отвора најмање:

Националне мере и стандарди

80 cm

АДА мере и стандарди

91.5 cm

УН мере и стандарди

80 cm

## КРЕТАЊЕ У ОБЈЕКТУ

### Лифтови (наставка)

#### Команде лифта

Команде (дугмад) треба да буду постављене на висини од пода:

Националне мере и стандарди

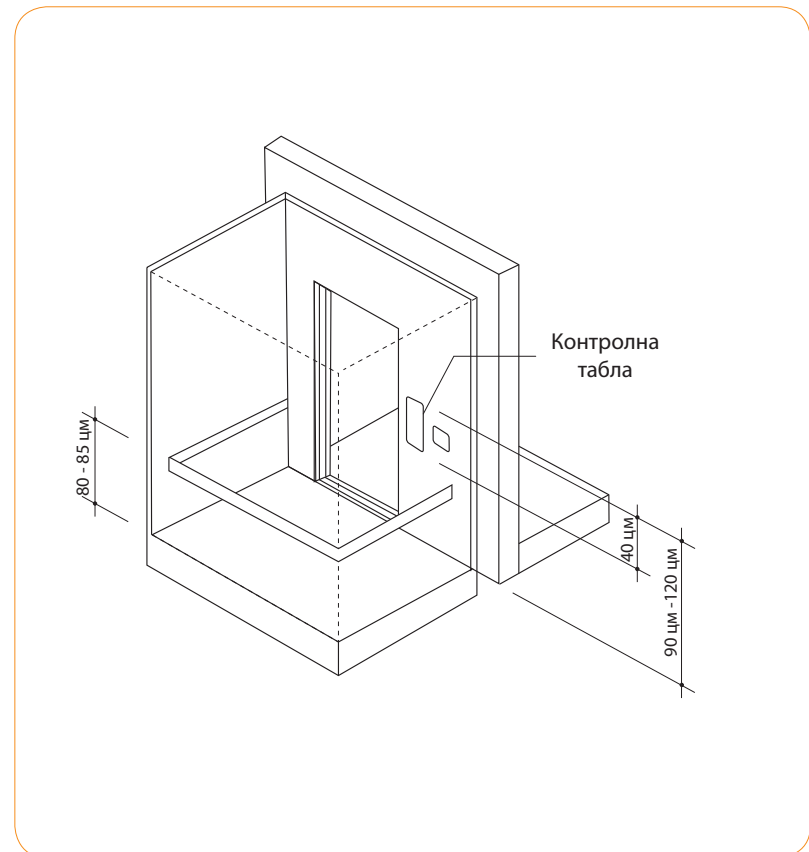
90 - 120 цм

АДА мере и стандарди

89 - 137 цм

УН мере и стандарди

90 - 120 цм

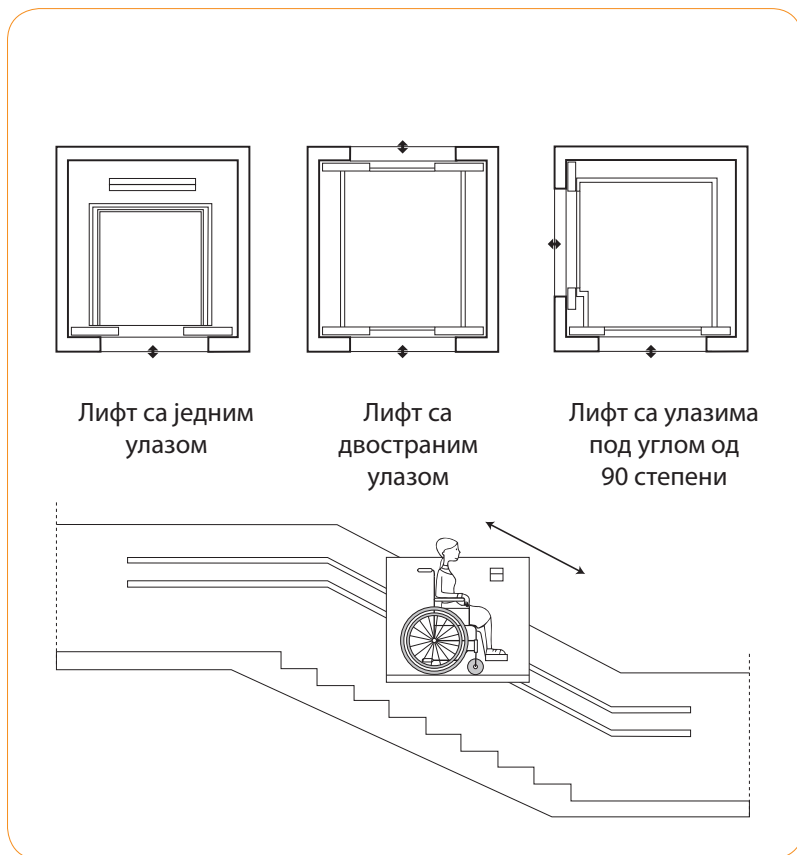


Димензије су у УН мерама и стандардима



## КРЕТАЊЕ У ОБЈЕКТУ

### Подизне платформе



### Подизне платформе

Подизна платформа предвиђа се као плато величине најмање:

Националне мере и стандарди

110 x 140 цм

АДА мере и стандарди

76 x 122 цм

УН мере и стандарди

90 x 120 цм

## КРЕТАЊЕ У ОБЈЕКТУ

### Врата

#### Ширина врата

Ширина врата за несметан пролаз инвалидских колиџа износи најмање:

Националне мере и стандарди

76 цм

АДА мере и стандарди

81.5 цм

УН мере и стандарди

80 цм

Квака и кључаоница су на висини од пода приближно:

Националне мере и стандарди

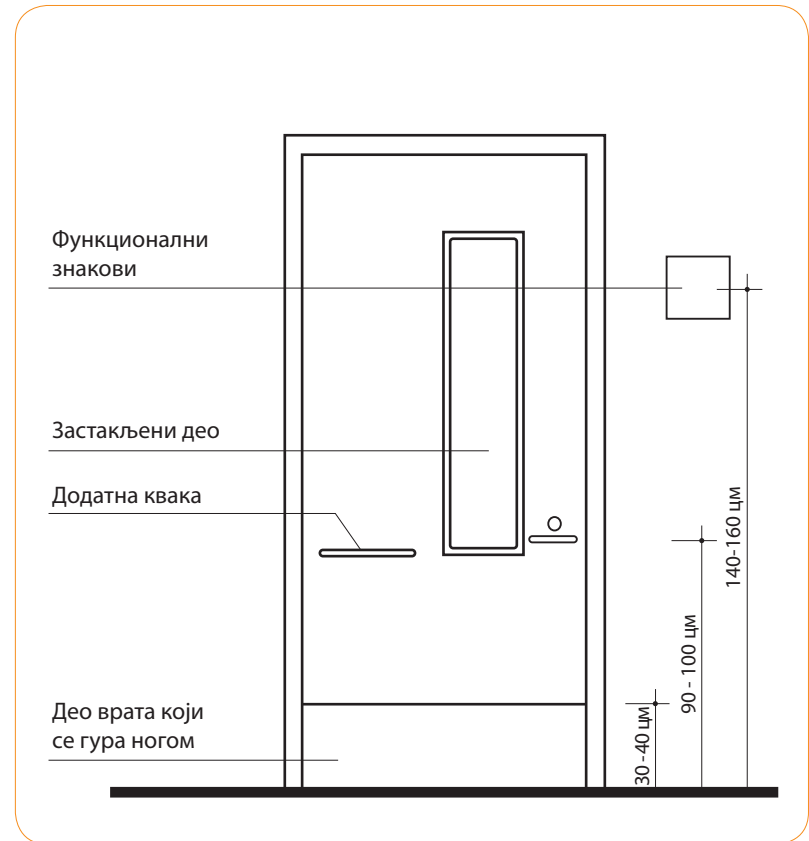
80 цм

АДА мере и стандарди

максим. 122 цм

УН мере и стандарди

90 - 100 цм



Димензије су у УН мерама и стандардима

## ДИМЕНЗИЈЕ ВРАТА

### Табеле GAATES

Ове две табеле су резултат истраживања мера и стандарда канадске фирме The Global Alliance on Accessible Technologies and Environments (GAATES)

<http://www.gaates.org>

Минимална светла ширина врата:

Аустралија	80 цм
Бангладеш	100 цм
Ирска	75 цм (унутрашње) 80 цм (спољашње)
Јужна Африка	75 цм
Канада (Асоцијација канадских стандарда)	81 цм
Канада (Северна Британска Колумбија)	80 цм
Либан (УН)	80 цм (унутрашње) 90 цм (спољашње)
Малезија	80 цм

Мексико	90 цм
Сингапур	90 цм
Сједињене Америчке Државе	81,5 цм
<b>СРБИЈА</b>	<b>76 цм 85 – 90 цм (где има окретања)</b>
Уругвај	80 цм
Филипини	80 цм
Шведска	80 цм
Шпанија	85 цм

Имена држава су поређана по азбучном реду

## Висина стола

Висина стола би требало да буде између 75 цм и 90 цм по УН мерама и стандардима.

Националне мере и стандарди

Не постоје

АДА мере и стандарди

миним. 68.5 цм

УН мере и стандарди

75 - 90 цм

## Дубина стола

Минимална дубина испод стола требало би да буде 60 цм да би инвалидска колича могла стати испод свих страна стола по УН мерама и стандардима.

Националне мере и стандарди

Не постоје

АДА мере и стандарди

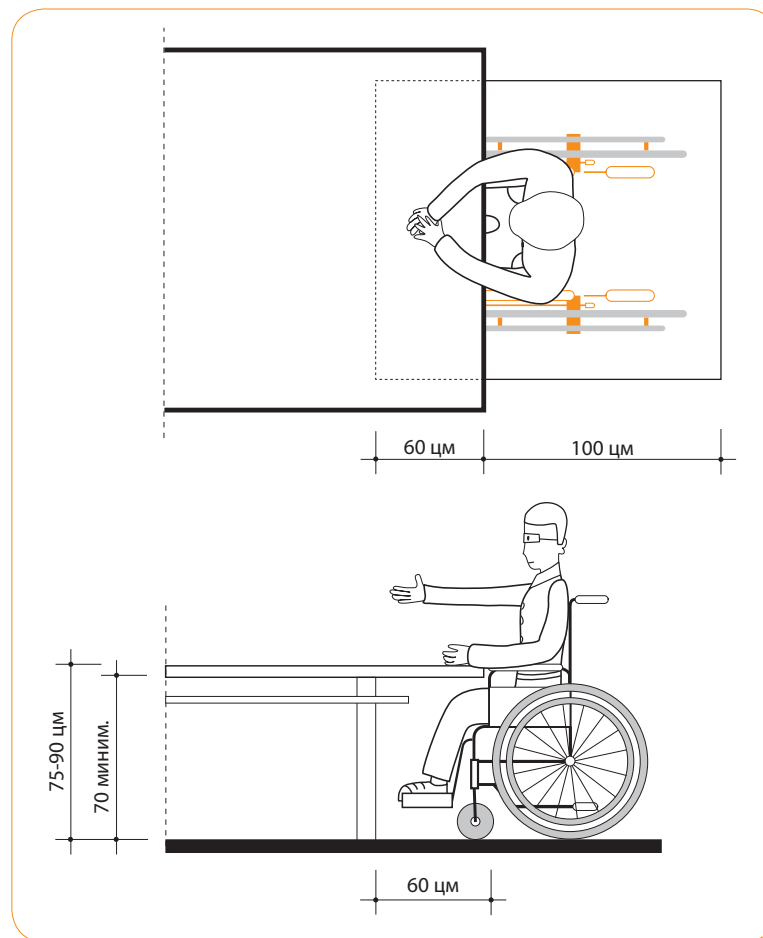
миним. 48.5 цм

УН мере и стандарди

60 цм

## РАДНО МЕСТО

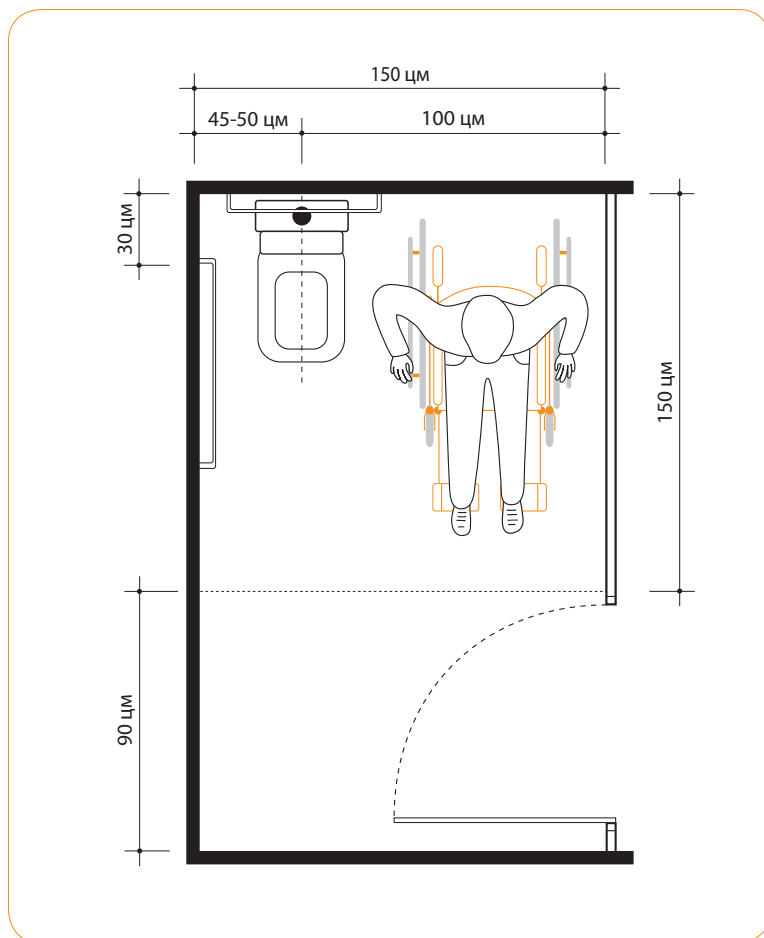
Радни сто



Димензије су у УН мерама и стандардима

## WC / ТОАЛЕТИ

### Кабине



Димензије су у УН мерама и стандардима

### Ширина улазних врата за WC кабине у јавним објектима

Најмање једна на сваке четири кабине треба да буде прилагођена особама са инвалидитетом.

Ширина улазних врата за WC кабине у јавним објектима:

Националне мере и стандарди	90 цм
АДА мере и стандарди	81.5 цм
УН мере и стандарди	90 цм

## Висина WC шоље

Националне мере и стандарди	Не постоје
АДА мере и стандарди	43 - 48.5 цм
УН мере и стандарди	45 - 50 цм

## Висина постављеног рукохвата од пода

Националне мере и стандарди	Не постоје
АДА мере и стандарди	84 - 91.5 цм
УН мере и стандарди	85 - 95 цм

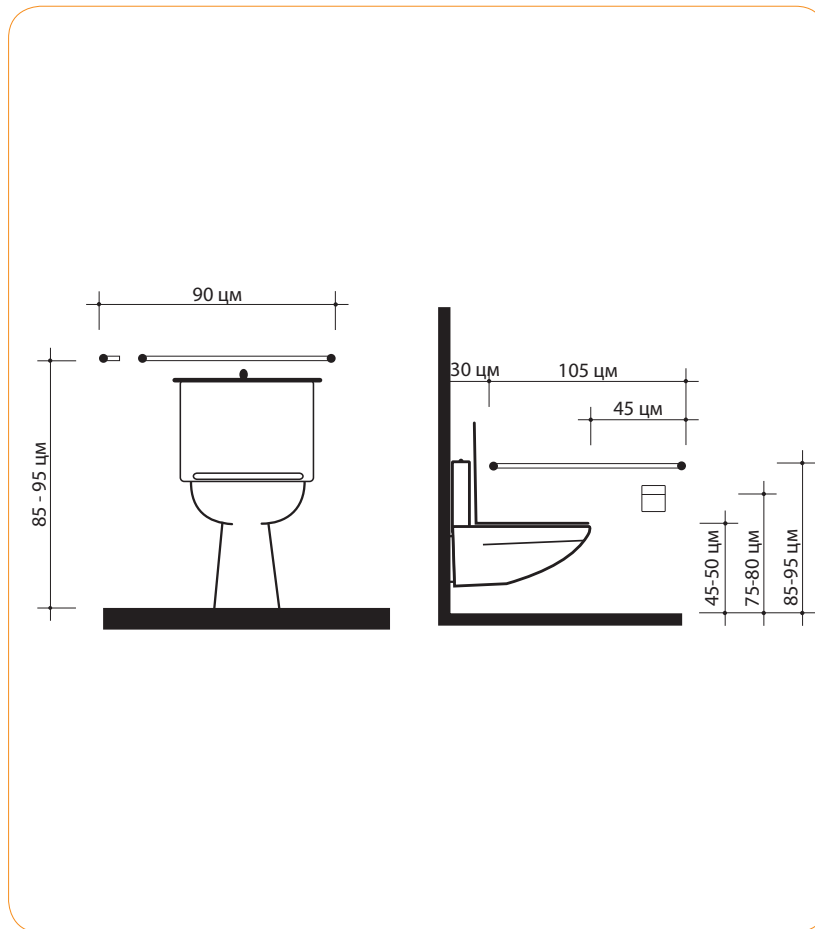
## Дужина рукохвата

Националне мере и стандарди	Не постоје
АДА мере и стандарди	106.5 цм
УН мере и стандарди	105 цм

## Висина држача за тоалет - папир

Националне мере и стандарди	Не постоје
АДА мере и стандарди	48.5 цм
УН мере и стандарди	75 - 80 цм

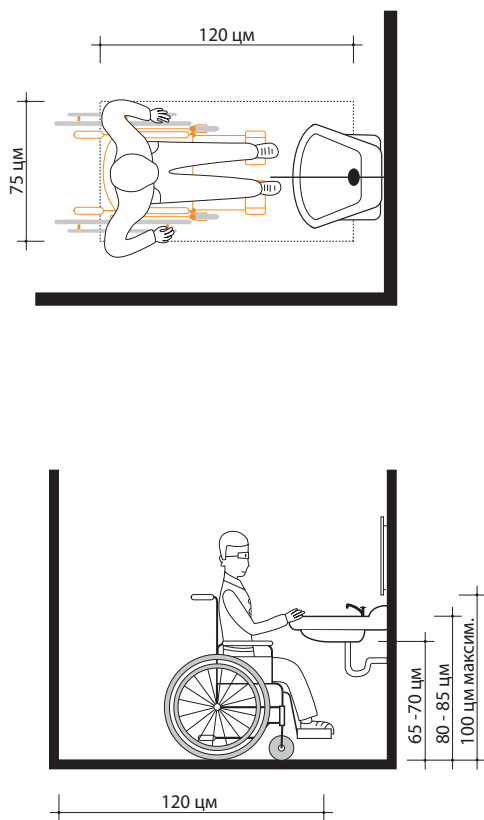
## WC / ТОАЛЕТИ Рукохвати



Димензије су у УН мерама и стандардима

## WC / ТООАЛЕТИ

### Лавабо



Димензије су у УН мерама и стандардима

## Димензије прилаза лавабоу

Националне мере и стандарди

Не постоје

АДА мере и стандарди

76 x 122 cm

УН мере и стандарди

75 x 120 cm

## Висина лавабоа

Националне мере и стандарди

Не постоје

АДА мере и стандарди

86.5 cm

УН мере и стандарди

80 – 85 cm

## Висина огледала

Националне мере и стандарди

Не постоје

АДА мере и стандарди

101.5 cm

УН мере и стандарди

100 cm

Мишљења наведена у овој публикацији не представљају нужно становиште  
Програма Уједињених нација за развој.