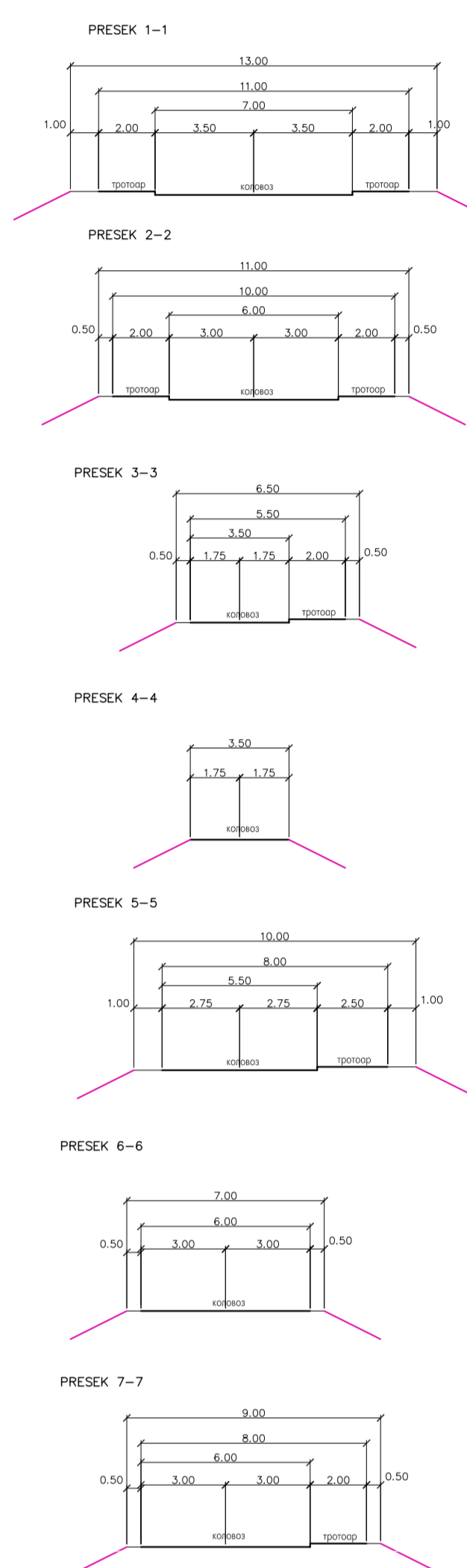


ГЕОМЕТРИЈСКИ ПОПРЕЧНИ ПРОФИЛИ 1:200



ЛЕГЕНДА:

- ГРАНИЦА ПЛАНА = ГРАНИЦА ГРАБ, ПОДРУЧЈА
- ГРАНИЦА ЦЕЛИНА (I-VI)
- ОЗНАКА ЦЕЛИНА
- РЕГУЛАЦИОНА ЛИНИЈА
- ГРАЂЕВИНСКА ЛИНИЈА
- ГРАНИЦЕ КАТАСТАРСКИХ ПАРЦЕЛА

ОЗНАКЕ ПАРЦЕЛА НА ПОВРШИНАМА ЈАВНЕ НАМЕНЕ

- С 1-12** УЛИЦЕ
- КП 1-84** КОЛСКО ПЕШАЧКЕ УЛИЦЕ
- П 1-13** ПАРКИНИ
- О** ОКРЕТНИЦА
- 1-3** ТРЕСЕТИШТЕ
- 4-15** СТАЗЕ ОКО ТРЕСЕТИШТА
- 16-22** ПЕШАЧКЕ И БИЦИКЛИСТИЧКЕ СТАЗЕ
- 23-24** ОСТАЛЕ ЈАВНЕ СЛУЖБЕ И УПРАВА
- 25-33** СКИЈАЛИШНА ИНФРАСТРУКТУРА
- 34-37** КОМУНАЛНА ИНФРАСТРУКТУРА
- 38-39** ПОСТОЈЕБЕ И ПЛАНИРАНО ЈЕЗЕРО
- 40-43** РЕКА И РЕЧНИ ПОЈАС
- 44-61** ЗЕЛЕНИЛО

- ПОВРШИНЕ ЈАВНЕ НАМЕНЕ
- САОБРАЋАЈНА ИНФРАСТРУКТУРА
- ДРЖАВНИ ПУТ IV РЕДА (б: 17,5, Уг: Болњско (С1))
- САОБРАЋАЈНЕ УЛИЦЕ (С 2-С12)
- КОЛСКО-ПЕШАЧКЕ УЛИЦЕ/САОБРАЋАЈНИЦЕ (КП1-КП84)
- ПЕШАЧКЕ И БИЦИКЛИСТИЧКЕ СТАЗЕ
- ПРОШИРЕНА ЗА ОДМОР И ПРОСТОРИ СА СПРАВАМА ЗА ИГРУ ДЕЦЕ
- ПАРКИНИ
- ПОВРШИНЕ ОСТАЛЕ НАМЕНЕ

Носилац извода:

 ДИРЕКЦИЈА ЗА УРБАНИЗАМ, ГРАЂЕВИНСКО ЗЕМЉИШТЕ,
 ПУТЕВЕ И ИЗГРАДЊУ ВАЉЕВА

Обрађивач:

 ИНСТИТУТ ЗА АРХИТЕКТУРУ И УРБАНИЗАМ СРБИЈЕ
 Institute of Architecture and Urban & Spatial Planning of Serbia

ИЗМЕНЕ И ДОПУНЕ ПЛАНА ГЕНЕРАЛНЕ
 РЕГУЛАЦИЈЕ ЗА ТУРИСТИЧКИ ЦЕНТАР ДИВЧИБАРЕ

Одговорни урбаниста: др Игор Марчић, дип.инж.арх.

ПЛАН РЕГУЛАЦИЈЕ И НИВЕЛАЦИЈЕ И
 САОБРАЋАЈНО РЕШЕЊЕ

РАЗМЕРА 1:2.500 ЛИСТ 036