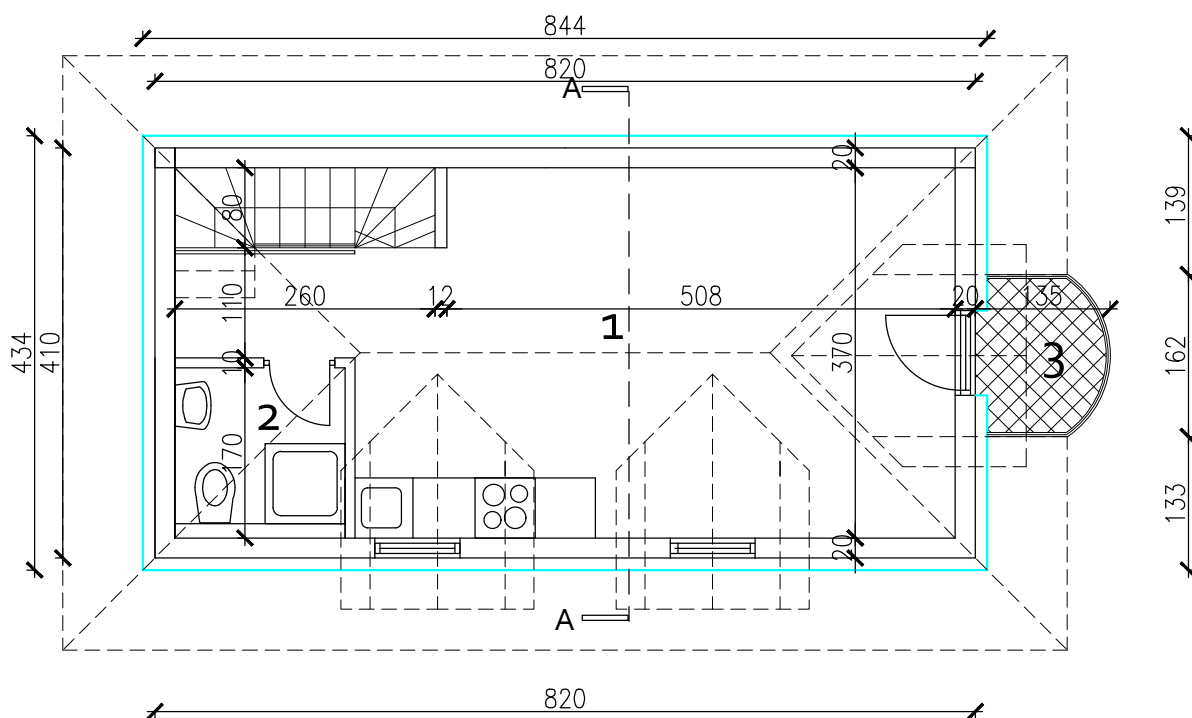


PRIZEMLJE			
broj prost.	NAMENA PROSTORIJA	POVRŠINA	OBIM
		m <sup>2</sup>	m <sup>3</sup>
1.	KUHINJA	26.30	23.00
2.	STEPENISTE	2.48	7.80
UKUPNA NETO POVRŠINA PRIZEMLJA		28.78	
BRUTO POVRŠINA PRIZEMLJE-POSTOJEĆE		12.71	
BRUTO POV. PRIZEMLJA DOGRAĐENO		23.91	
UKUPNA BRUTO POVRŠINA PRIZEMLJA		36.62	



	ПРОЈЕКТНИ БИРО <b>"ВАЉЕВОПЛАН"</b> ул. Узун Миркова бр.2/2, Ваљево	
	ПРОЈЕКАТ ИДЕЈНО РЕШЕЊЕ ОБЈЕКТА реконструкција и доградња	размера : P=1:75
	ОБЈЕКАТ СТАМБЕНИ ОБЈЕКАТ БР.2 К.П. 235/4 К.О. ПЕТНИЦА	број цртежа: 1
НАЗИВ ЦРТЕЖА ОСНОВА ПРИЗЕМЉА		датум израде новембар 2017.



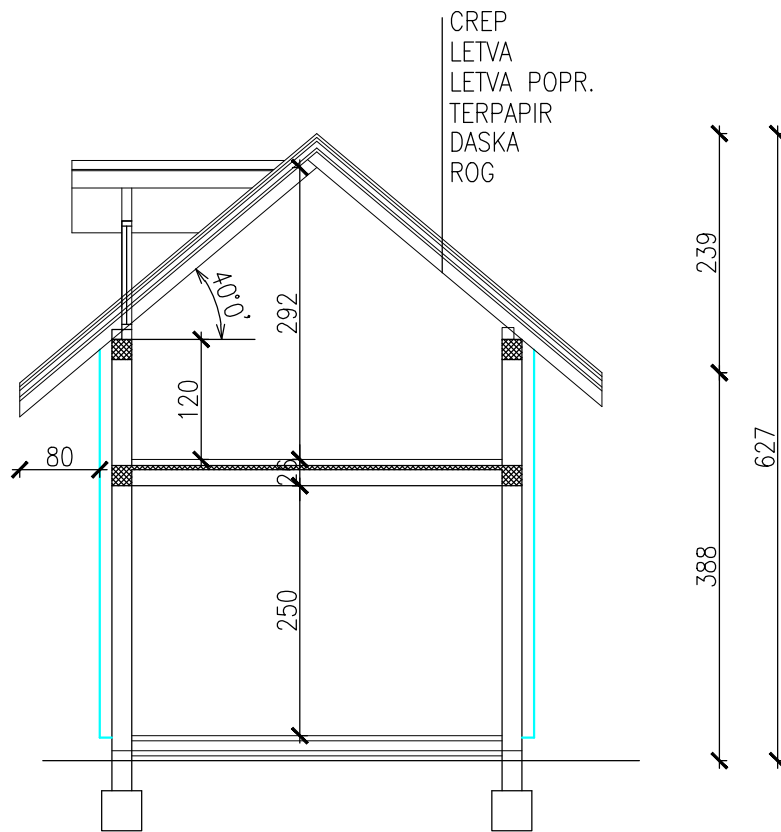
PRIZEMLJE			
broj prost.	NAMENA PROSTORIJA	POVRŠINA	OBIM
		m <sup>2</sup>	m <sup>3</sup>
1.	DNEVNI BORAVAK	23.40	22.94
2.	KUPATILO	2.89	6.80
2.	BALKON	1.76	5.11


UKUPNA NETO POVRŠINA POTKROVLJA	28.05
---------------------------------	-------

UKUPNA BRUTO POVRŠINA POTKROVLJA	38,39
----------------------------------	-------




	ПРОЈЕКТНИ БИРО <b>"ВАЉЕВОПЛАН"</b> ул. Узун Миркова бр.2/2, Ваљево		
	ПРОЈЕКАТ	ИДЕЈНО РЕШЕЊЕ ОБЈЕКТА реконструкција и доградња	размера : P=1:75
	ОБЈЕКАТ	СТАМБЕНИ ОБЈЕКАТ БР.2 К.П. 235/4 К.О. ПЕТНИЦА	број цртежа: 2
	НАЗИВ ЦРТЕЖА	ОСНОВА ПОТКРОВЉА	датум израде новембар 2017.



	ПРОЈЕКТНИ БИРО <b>"ВАЉЕВОПЛАН"</b> ул. Узун Миркова бр.2/2, Ваљево		
	ПРОЈЕКАТ	ИДЕЈНО РЕШЕЊЕ ОБЈЕКТА реконструкција и доградња	размера : P=1:75
	ОБЈЕКАТ	СТАМБЕНИ ОБЈЕКАТ БР.2 К.П. 235/4 К.О. ПЕТНИЦА	број цртежа: 4
НАЗИВ ЦРТЕЖА	ПРЕСЕК А-А		датум израде новембар 2017.



	<p>ПРОЈЕКТНИ БИРО  <b>"ВАЉЕВОПЛАН"</b>          ул. Узун Миркова бр.2/2, Ваљево</p>	
<p>ПРОЈЕКАТ</p>	<p>ИДЕЈНО РЕШЕЊЕ ОБЈЕКТА          реконструкција и доградња</p>	<p>размера :          P=1:75</p>
<p>ОБЈЕКАТ</p>	<p>СТАМБЕНИ ОБЈЕКАТ БР.2          К.П. 235/4 К.О. ПЕТНИЦА</p>	<p>број цртежа:          5</p>
<p>НАЗИВ ЦРТЕЖА</p>	<p>ФАСАДЕ</p>	<p>датум израде          новембар 2017.</p>

## ОПИС ОБЈЕКТА

Предметни објекат се налази на КП.235/4 КО. Петница.

Уз постојећи помоћни приземни објекат габарита 4,10x3,10, дограђује се део у приземљу 8,2x1,12+4,10x3,10м и поткровље изнад целог објекта 8,20x4,10м.

БГП постојећег објекта је 12,71м<sup>2</sup>.

БГП доградња у основи је 23,91м<sup>2</sup>.

УБГП пр+пк је 36,36+38,39= 75,01м<sup>2</sup>.

Нето П пр+пк је 28,78+28,05=56,80м<sup>2</sup>

### Архитектонско решење

Објекат је слободно стојећи, орјентисан исток – запад.

Приземље се стоји од летње кухиње и степеништа . Поткровље се састоји од дневног боравка са кухиње , купатила и балкона.

### Конструкција

Објекат је изведен у масивном систему са спољашњим зидовима од гитер блокова дебљине 20цм. Унутрашњи преградни зидови су гитер блока д=12цм.

Објекат је фундиран на тракастим темељима од неармираног бетона повезаних АБ хоризонталним серклажима на нивоу плоче на тлу.

Тавница је армиранобетанска са испуном од ЛМТ елемента. Кровна конструкција је дрвена на две воде. Кровни покривач цреп.

Натпрозорници и надвратници су армирано бетонски.

### Спољашња обрада

Кровни покривач је цреп.

Објекат је споља изолован термичком фасадом и бојеном у бело.

Прозори и втара су дрвени и застакљени термоизолационим стаклом.

Врата су такође дрвена.

Ограда је дрвена .

### Унутрашња обрада

Сви унутрашњи зидови су малтерисани продужним малтером, плафони продужним и бојени полудисперзијом.