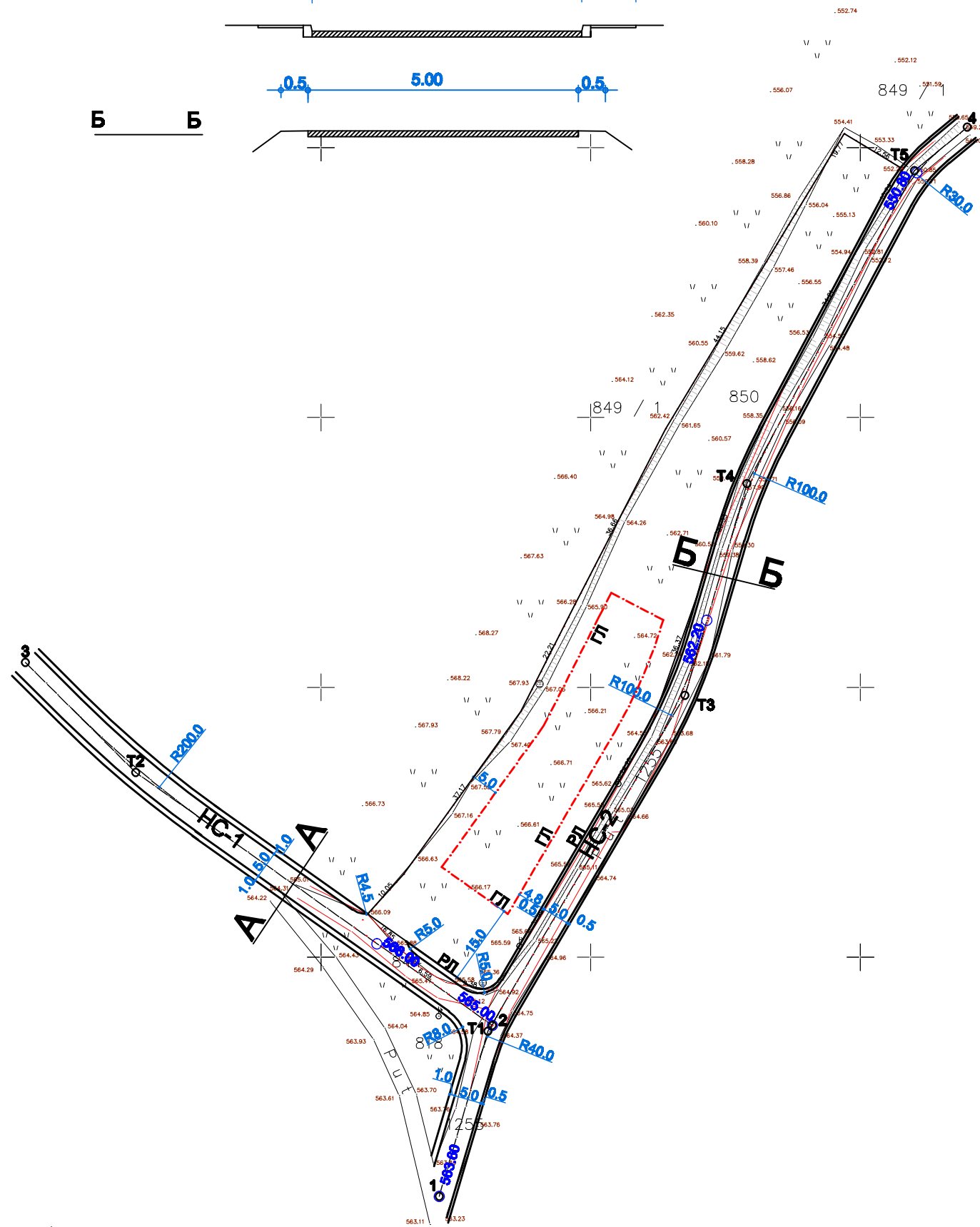
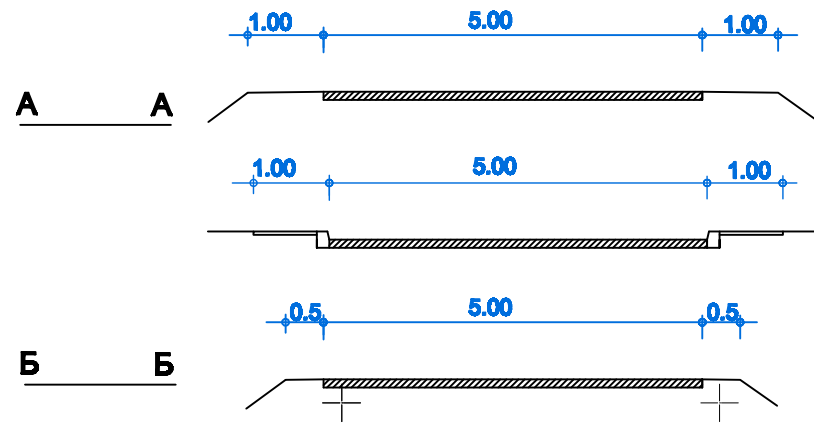
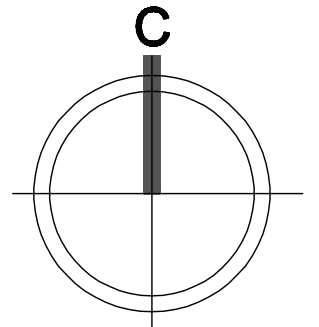


КАРАКТЕРИСТИЧНИ ПОПРЕЧНИ ПРОФИЛИ R 1:100







Фактично стање
Катастарно стање

ПЛАН ДЕТАЉНЕ РЕГУЛАЦИЈЕ ЗА ИЗГРАДЊУ ЗАТВОРЕНОГ СКЛАДИШТА - ХЛАДЊАЧЕ У ДЕЛУ НАСЕЉЕНОГ МЕСТА СУШИЦА



ЛЕГЕНДА ПОВРШИНЕ ЈАВНЕ НАМЕНЕ

САОБРАЋАЈНЕ ПОВРШИНЕ

-  коловоз, тротоари (банкине)
-  ГЛ грађевинска линија
-  РЛ регулациона линија
-  граница ПДР

КООРДИНАТЕ ТАЧКА за обележавање саобраћајница		
br.	Y	X
1	7404171.91	4895305.66
2	7404181.77	4895337.36
3	7404095.23	4895404.60
4	7404269.78	4895503.79
T1	7404180.96	4895336.30
T2	7404115.66	4895384.25
T3	7404217.47	4895398.50
T4	7404228.99	4895437.78
T5	7404260.01	4895495.72

РЕГУЛАЦИОНО - НИВЕЛАЦИОНИ ПЛАН СА АНАЛИТИЧКО - ГЕОДЕТСКИМ ЕЛЕМЕНТИМА ЗА ОБЕЛЕЖАВАЊЕ

Р 1:1000

лист бр. 6



Одговорни урбаниста:
Зорица Сретеновић, дипл.инг.арх.

септембар 2016.г.

Директор:
Андреја Андрић, дипл.инг.грађ.